

Índice

Celenit para falsos techos y revestimientos

AB	4
AB micro	5
A	6
Instalación de Celenit	8
Coefficientes de absorción acústica	9

Celenit para la construcción

N	10
L3	11
R	11
P2	11
Aplicaciones de Celenit	12

Características

Características técnicas generales	15
------------------------------------	----

Celenit

para falsos techos, revestimientos naturales y construcción



Celenit es un aislante termoacústico **natural**, fabricado a base de fibras de madera de abeto largas y resistentes (65%), unidas a presión con aglomerado de cemento Portland (35%), formando una estructura alveolar ligera, resistente, compacta y de ilimitada durabilidad. El tratamiento mineralizante posterior mantiene inalterables las propiedades mecánicas de la madera, anulando los procesos de deterioro biológico.



El panel adquiere aislamiento térmico y acústico, regulando el rumor (fonoabsorbente) y reduciendo la transmisión del ruido (fonoaislante), convirtiéndose en un **aislante** con muchas posibilidades de uso en cualquier edificación, creando entornos auditivos tolerables y saludables.



La ausencia de magnesita en el cemento lo hace absolutamente insensible a la humedad, al agua y al hielo, además de comportarse como **regulador higrométrico**, absorbiendo humedades excesivas y devolviéndolas nuevamente al ambiente al restablecerse las condiciones normales, sin sufrir deformación alguna, pudiéndose instalar en las condiciones más extremas.



El panel Celenit tiene un comportamiento al fuego clase B-S₁,d₀ (según norma EN 13501); en caso de incendio constituye un material inocuo y seguro gracias a su altísima resistencia al fuego, ausencia de goteo, humos densos o gases tóxicos; no produce llama ni la propaga. Su uso es garantía de **seguridad** en la construcción.



La prestigiosa asociación ANAB reconoce el panel Celenit como producto apto para una construcción **sostenible**, sana y natural, cumpliendo con los más exigentes requisitos ecológicos: la materia prima proviene de bosques administrados de modo sostenible destinados a la arquitectura bioecológica y se garantiza la total ausencia de elementos contaminantes en su fabricación.



Fácil de manipular e instalar, el panel Celenit resulta estéticamente muy **decorativo**, de tonalidades neutras y naturales; se puede suministrar pintado en cualquier color de la tabla Celenit.

Las actuales exigencias del Código Técnico de la Edificación hacen de Celenit un producto indispensable en la ecoconstrucción, compatible a su vez con los más modernos proyectos de arquitectura interior.



Celenit AB

para falsos techos y revestimientos



Celenit AB es un panel acústico de fibras de madera de abeto, aglomerado con cemento Portland blanco. Del resultado de esta combinación resulta un producto altamente decorativo, de tonalidad natural, que encaja en cualquier proyecto de arquitectura, garantizando una óptima protección térmica y acústica.

Celenit AB es un producto natural, puede presentar cambios de tonalidad propios de la madera, en caso de querer una tonalidad unificada aconsejamos Celenit A pintado.

Usos: falsos techos y revestimientos naturales, fonoabsorbentes, transpirables y resistentes al fuego.

Dimensiones panel Celenit AB (cm)	Espesor (mm)		
60 x 60	15 ⁽²⁾	25	35
120 x 60	-	25	35 ⁽¹⁾
200 x 60	-	25	-
Peso medio (kg/m ²)	7	12	15
Resistencia térmica (m ² K/W)	0,20	0,35	0,50



Dimensiones en stock

(1) El panel Celenit AB 120 x 60 de 35 mm de espesor, en stock, es con canto P13.

(2) El panel Celenit AB 60 x 60 de 15 mm de espesor se suministra por palets completos de 93,6 m².

Visite www.maydisa.com para consultar y/o descargar los diferentes sistemas de montaje.



Celenit AB micro

para falsos techos y revestimientos



Celenit AB micro es un panel acústico de fibras extrafinas de madera de abeto, aglomerado con cemento Portland blanco, de las mismas características que el Celenit AB pero constituido por fibras de madera más finas; el resultado es estéticamente más liso y elegante, aconsejable en techos de poca altura.

Celenit AB micro es un producto natural, puede presentar cambios de tonalidad propios de la madera, en caso de querer una tonalidad unificada aconsejamos Celenit A pintado.

Usos: falsos techos y revestimientos naturales, fonoabsorbentes, transpirables y resistentes al fuego.

Dimensiones panel Celenit AB micro (cm)	Espesor (mm)		
60 x 60	15 ⁽²⁾	25	-
120 x 60	-	25	35 ⁽¹⁾
200 x 60	-	25	-
Peso medio (kg/m ²)	8	13	16
Resistencia térmica (m ² K/W)	0,20	0,30	0,45



Dimensiones en stock

(1) El panel Celenit AB micro 120 x 60 de 35 mm de espesor, es con canto P13.

(2) El panel Celenit AB micro 60 x 60 de 15 mm de espesor se suministra por palets completos de 93,6 m².

Visite www.maydisa.com para consultar y/o descargar los diferentes sistemas de montaje.



Celenit A

para falsos techos



Celenit A es un panel acústico de fibras de madera de abeto, aglomerado con cemento Portland gris, lo que le confiere un tono rústico más oscuro. Celenit A es un producto natural, puede presentar cambios de tonalidad propios de la madera, en caso de querer una tonalidad unificada aconsejamos Celenit A pintado; sobre pedido, se puede suministrar pintado en cualquier color de la tabla Celenit. Usos: falsos techos y revestimientos naturales, fonoabsorbentes, transpirables y resistentes al fuego.



Dimensiones panel Celenit A (cm)	Espesor (mm)	
	25	35
60 x 60	25	35
120 x 60	25	35
200 x 60	25	-
Peso medio (kg/m ²)	12	15
Resistencia térmica (m ² K/W)	0,35	0,50



Dimensiones en stock
 Visite www.maydisa.com para consultar y/o descargar los diferentes sistemas de montaje.


















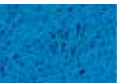

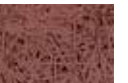

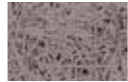




Celenit A

para paredes fonoabsorbentes



Tabla de colores Celenit





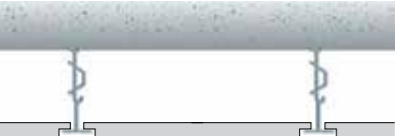
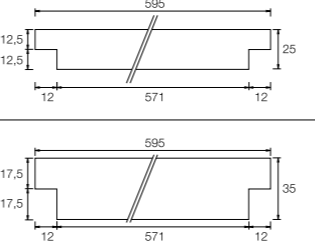
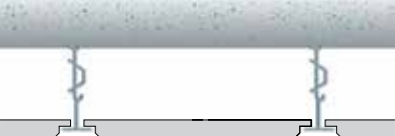
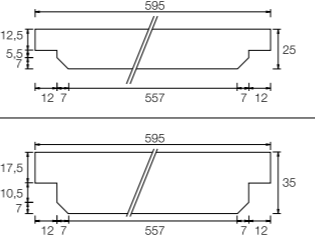

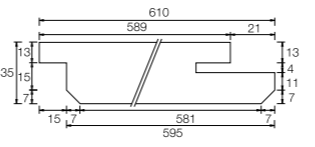
Con creatividad, imaginación y la combinación de distintas tonalidades y colores se consigue personalizar ambientes y crear interiores únicos, de diseño original, informal, divertido o elegante. En cualquier caso, si se desea, puede pintarse a pie de obra con una pistola pulverizadora, empleando pintura al agua.

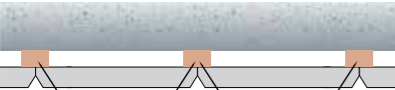
 Bianco Cod. 05/15	 Ocre Chiara Cod. 08/15	 Rosa Chiara Cod. 10/15	 Crema Cod. 13/15	 Giallo Chiaro Cod. 12/14	 Giallo Medio Cod. 06/14	 Ocre Giallo Cod. 07/15	 Arancio Cod. 04/14	 Rosso Cod. 03/14	 Rosa Medio Cod. 09/15
 Rosa Scuro Cod. 11/15	 Viola Cod. 05/14	 Verde Chiaro Cod. 02/14	 Verde Scuro Cod. 01/14	 Celeste Cod. 06/15	 Azzurro Chiaro Cod. 15/15	 Azzurro Cod. 01/15	 Azzurro Scuro Cod. 14/15	 Blu Oltremare Cod. 02/15	 Marrone Chiaro Cod. 11/14
 Marrone Scuro Cod. 07/14	 Tabacco Cod. 17/15	 Grigio Chiaro Cod. 12/15	 Grigio Medio Cod. 16/15	 Grigio Antracite Cod. 10/14	 Nero Cod. 08/14				

NOTA: Los colores son indicativos, ya que la impresión no permite una fiel reproducción de ellos.

Instalación de Celenit

para falsos techos y revestimientos

Tipo de instalación	Espesor del panel	Dimensiones del panel
Perfil T visto canto vivo  Se recomienda una dimensión mínima de perfil T de 24 mm. Colocar obligatoriamente perfil primario y perfil secundario.	15/25 mm	
Perfil Omega visto canto vivo  Se recomienda un acabado de juntas con bisel o la instalación de perfil secundario (T u omega) en el lado ancho "A" del panel.	15/25/35 mm	
Perfil T semiculto canto tegular vivo  Colocar obligatoriamente perfil primario y perfil secundario. Se recomienda una dimensión mínima de perfil T de 24 mm.	25 mm 35 mm	
Perfil T semiculto canto tegular biselado  Colocar obligatoriamente perfil primario y perfil secundario. Se recomienda una dimensión mínima de perfil T de 24 mm.	25 mm 35 mm	
Perfil T oculto desmontable canto biselado  Se recomienda una dimensión mínima de perfil T de 35 mm. Se recomienda colocar los paneles al tresbolillo.	35 mm	

Fijación directa

 En revestimientos de techo o paredes, si no se dispone de arandelas, los tornillos deben colocarse inclinadamente.

Cantos y acabados

Todos los modelos se fabrican con distintas elaboraciones de cantos para satisfacer las necesidades de colocación de los distintos tipos de instalación.

Tipo de panel	Canto vivo	D2 Canto biselado	D3 Canto a batiente	P10 Canto tegular vivo	P11 Canto tegular biselado	P13 Canto biselado, perfil oculto desmontable	PT Canto recto, perfil T
Espesor del panel	A partir de 15 mm	A partir de 25 mm	A partir de 35 mm	A partir de 25 mm	A partir de 25 mm	A partir de 35 mm	A partir de 35 mm

Celenit

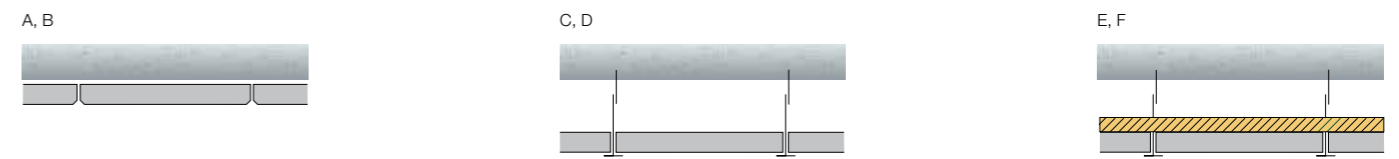
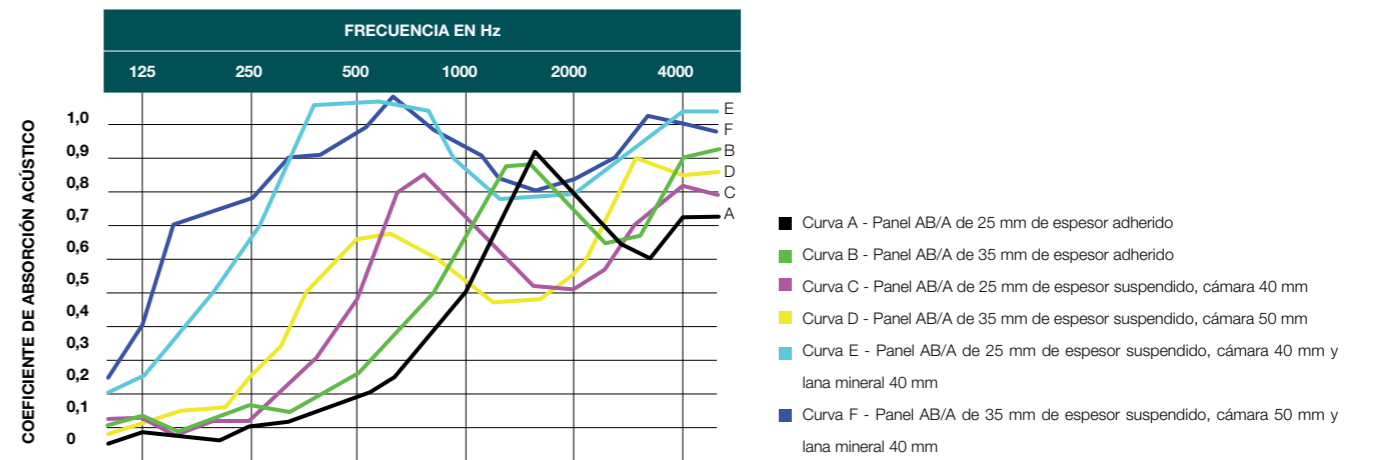
Coeficiente de absorción acústica para falsos techos y revestimientos

El alto poder de absorción acústica que posee Celenit lo hace ideal para disminuir el ruido en ambientes industriales y oficinas, favoreciendo el entorno laboral y la comunicación. Celenit AB, AB micro y Celenit A ofrecen exactamente las mismas propiedades de absorción acústica, diferenciándose únicamente en la estética. El coeficiente de absorción acústica varía en función del sistema de instalación seleccionado, según se detalla a continuación:

Posibilidades

Curva	Coeff.	125	250	500	1000	2000	4000	am
A	α_s	0,08	0,11	0,18	0,50	0,80	0,72	0,40
B	α_s	0,13	0,15	0,25	0,65	0,74	0,90	0,47
C	α_s	0,12	0,11	0,48	0,72	0,51	0,82	0,46
D	α_s	0,10	0,25	0,67	0,55	0,56	0,86	0,50
E	α_s	0,25	0,67	1,08	0,86	0,81	1,04	0,79
F	α_s	0,40	0,78	0,98	0,93	0,84	1,00	0,82

Coeficiente de absorción acústica - α_s valor medio - am en el intervalo 125-4000 Hz (frecuencia en Hz)

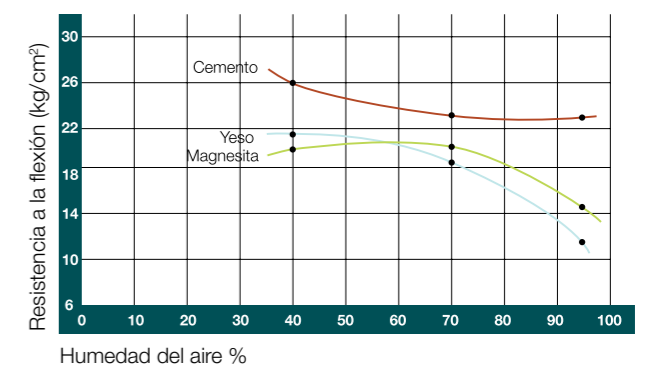


Celenit

Características técnicas generales

Resistencia a la flexión

La ausencia de magnesita en la elaboración del panel Celenit garantiza un mayor aislamiento térmico y unas propiedades mecánicas superiores a otros productos similares, tales como la resistencia a la flexión, al agua y al hielo, según se detalla en el siguiente gráfico:



Celenit N

para la construcción (según DIN 1101)



Panel de construcción de viruta de madera de abeto, aglomerado con cemento Portland gris. Entre sus múltiples usos destacamos: eliminación de puentes térmicos en pilares, dinteles, bordones de estructuras...; fondos de radiadores; aislamiento acústico y protección contra el fuego de techos, paredes, pavimentos y encofrados. Dada la resistencia y robustez de los paneles, podemos evitar la transmisión de ruidos a pisos inferiores levantando los tabiques sobre tiras de Celenit, reforzando así el aislamiento acústico entre plantas.




Los tabiques se levantan sobre una tira de Celenit N de 25 mm.



La separación entre paredes debe ser ligeramente superior al espesor del panel, para que éste pueda vibrar.



Eliminación de puentes térmicos.

Dimensiones de los paneles Celenit N (cm)	Espesor (mm)					
	200 x 60	20	25	35	50	75
	200 x 60	20	25	35	50	75
Características técnicas						
Peso medio Kg/m ²		10	11,5	14	18	26
Resistencia térmica R EN 12667 m ² K/W		0,30	0,35	0,50	0,75	1,10
Resistencia a la flexión EN 12089 método A kPa		≥1250	≥2000	≥1450	≥1000	≥650
Transmisión térmica W/m ² K		3,33	2,86	2,00	1,33	0,87
Resistencia a la compresión con un 10% de aplastamiento EN 826 kPa		≥200	-	≥200	≥150	≥150
Conducción térmica λ EN 12667 W/mk		0,064				
Reacción al fuego EN 13501-1 euroclase		B-S ₁ ,d ₀				
Resistencia a la difusión del vapor EN 13168 μ		5				
Prueba 20 ciclos congelación/descongelación		sin alteración				
Temperatura límite de utilización °C		200				
Capacidad de absorción de la humedad Lt/m ²		2-3,5				
Calor específico KJ/Kgk		2,10				
Coefficiente de dilatación térmica lineal mm/mk		0,01				
Resistencia al corte N/mm ²		0,28				
Adherencia al hormigón N/mm ²		0,05				
Poder fonoabsorbente		Hasta α _m = 0,87 entre 125/4000 Hz				
Poder fonoaislante		Hasta 56 dB DIN 4109 - Supl. 1				
Aislamiento contra el ruido de impacto		Reducción de 22dB con el panel de 25 mm Reducción de 37dB con estrato de lana mineral debajo				
Capacidad de acumulación térmica KJ/m ² K		1050-728				

Visite www.maydisa.com para consultar y/o descargar los diferentes sistemas de montaje.

Celenit R

para la construcción (según DIN 1101)



Panel de viruta gruesa de madera de abeto, aglomerado con cemento Portland gris y reforzado con tres listones de madera. Los listones de madera resinosa incorporados en el panel proporcionan robustez y posibilitan el anclaje de rastreles.

Celenit L3

para la construcción (según DIN 1101)



Panel sándwich compuesto por dos estratos de 5mm de espesor cada uno y un estrato de lana de roca de alta densidad.

Celenit P2

para la construcción (según DIN 1101)



Panel compuesto por un estrato de 10mm de espesor de viruta gruesa de madera de abeto y un estrato de poliestireno ignífugo.

Dimensiones de los paneles Celenit R (cm)	Espesor (mm)	
	200 x 60	50
240 x 60	50	-

Características técnicas		
Peso medio Kg/m ²	18	26
Resistencia térmica R EN 12667 m ² K/W	0,75	1,10
Transmisión térmica W/m ² K	0,75	1,15
Resistencia a la compresión con un 10% de aplastamiento EN 826 kPa	150	150
Reacción al fuego EN 13501-1 euroclase	F	
Resistencia a la difusión del vapor EN 13168 μ	5	
Prueba 20 ciclos congelación/descongelación	sin alteración	
Capacidad de absorción de la humedad Lt/m ²	2-3,5	
Calor específico KJ/Kgk	2,10	
Coefficiente de dilatación térmica lineal mm/mk	0,01	
Adherencia al hormigón N/mm ²	0,05	

Capacidad de carga distribuida uniformemente					
Distancia entre vigas	0,50 m	0,667 m	0,80 m	1,00 m	1,20 m
Celenit R 50 mm	680 kg/m ²	420 kg/m ²	320 kg/m ²	220 kg/m ²	-
Celenit R 75 mm	1000 kg/m ²	750 kg/m ²	550 kg/m ²	380 kg/m ²	200 kg/m ²

Nota: si la distancia entre vigas es superior a 50 cm es necesario disponer de un entramado de madera para la seguridad de los montadores.

Dimensiones de los paneles Celenit L3 (cm)	Espesor (mm)	
	200 x 60	50

Características técnicas		
Peso medio Kg/m ²	12	14,5
Espesor de los estratos mm	5/40/5	5/65/5
Resistencia térmica R EN 12667 m ² K/W	1,00	1,60
Resistencia a la flexión EN 12089 método A kPa	≥500	≥350
Transmisión térmica W/m ² K	1,00	0,62
Resistencia a la compresión con un 10% de aplastamiento EN 826 kPa	≥50	≥50
Reacción al fuego EN 13501-1 euroclase	B-S ₁ ,d ₀	
Resistencia a la difusión del vapor EN 13168 μ	3	
Temperatura límite de utilización °C	200	
Adherencia al hormigón N/mm ²	0,05	
Poder fonoaislante	Hasta 59 dB DIN 4109 - Supl. 1	

Dimensiones de los paneles Celenit P2 (cm)	Espesor (mm)		
	200 x 60	30	50

Características técnicas			
Peso medio Kg/m ²	6,5	7	7,2
Espesor de los estratos mm	10/20	10/40	10/65
Resistencia térmica R EN 12667 m ² K/W	0,55	1,1	1,75
Transmisión térmica W/m ² K	1,82	0,91	0,57
Resistencia a la compresión con un 10% de aplastamiento EN 826 kPa	≥75	≥75	≥75
Reacción al fuego EN 13501-1 euroclase	E		
Resistencia a la difusión del vapor EN 13168 μ	43		
Adherencia al hormigón N/mm ²	0,05		

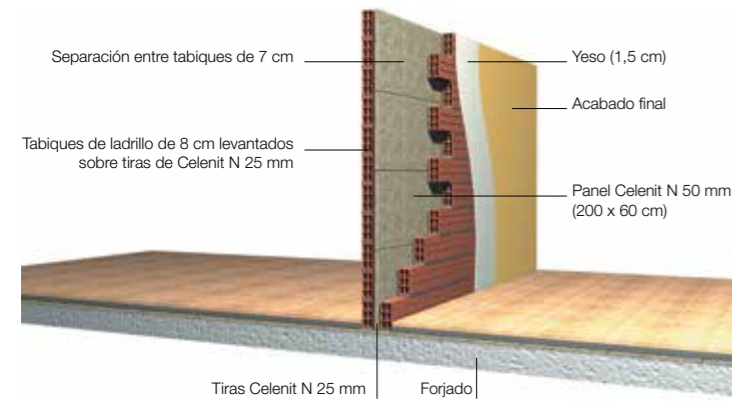
Poliestireno: densidad 15 Kg/m³ - Autoextinguible

Visite www.maydisa.com para consultar y/o descargar los diferentes sistemas de montaje.

Aplicaciones de Celenit para la construcción

Aislamiento acústico entre locales adyacentes en obra nueva

Recomendamos levantar las paredes divisoras dobles, incorporando paneles Celenit entre los dos tabiques. Los tabiques se levantarán sobre una tira de Celenit N, para evitar la transmisión del rumor hacia el piso inferior y hacia las habitaciones adyacentes.



Posibilidades

Pared doble	Masa Kg/m ²	Espacio intermedio	Aislante intermedio utilizado	Aislamiento conseguido
8+8 cm	200	5 cm	ninguno	47 dB
8+8 cm	212	7 cm	Celenit N 50 mm	53 dB
8+8 cm	206	5cm	2 paneles Celenit N 20 mm*	53 dB
8+12 cm	230	4 cm	ninguno	47,5 dB
8+12 cm	242	5 cm	2 paneles Celenit N 20 mm*	55 dB

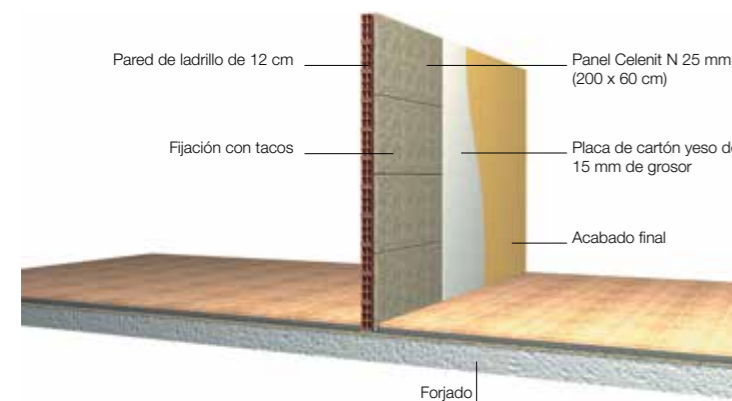
*Dispuestos vertical y horizontalmente. Resultados acreditados por certificaciones. Para conseguir resultados superiores, contacte con nuestras oficinas.

Visite www.maydisa.com para consultar y/o descargar los diferentes sistemas de montaje.

Una pared así construida consigue un aislamiento acústico de 53 dB.

Aislamiento acústico entre locales adyacentes en rehabilitaciones

Recomendamos revestir la pared transmisora con paneles Celenit dispuestos horizontalmente y fijados con tacos (4 tacos/m²). A continuación se colocarán placas de cartón yeso, para evitar el riesgo de aparición de grietas.



Posibilidades

Pared simple	Masa Kg/m ²	Aislante intermedio utilizado	Acabado final	Aislamiento conseguido
12 cm	144	ninguno	enyesado	40 dB
12 cm	169	Celenit N 25 mm	cartón yeso	55 dB
12 cm	174	Celenit N 50 mm	cartón yeso	57 dB
12 cm	206	2 paneles Celenit N 20 mm*	cartón yeso	58 dB
12 cm	172	Celenit L3 50 mm	cartón yeso	59 dB

*Dispuestos vertical y horizontalmente. Resultados acreditados por certificaciones. Para conseguir resultados superiores, contacte con nuestras oficinas.

Visite www.maydisa.com para consultar y/o descargar los diferentes sistemas de montaje.

Una pared así construida consigue un aislamiento acústico de 55 dB.

Aplicaciones de Celenit para la construcción



Un forjado entre plantas así construido consigue reducir el ruido de impacto en 22 dB.

Aislamiento acústico entre plantas del ruido de impacto

Recomendamos colocar paneles Celenit sobre el pavimento por simple apoyo y, encima de ellos, aplicar una capa de compresión de unos 5 cm de grosor. Finalmente se colocará el gres, el terrazo, el parquet o el acabado que se desee para el suelo de la vivienda.

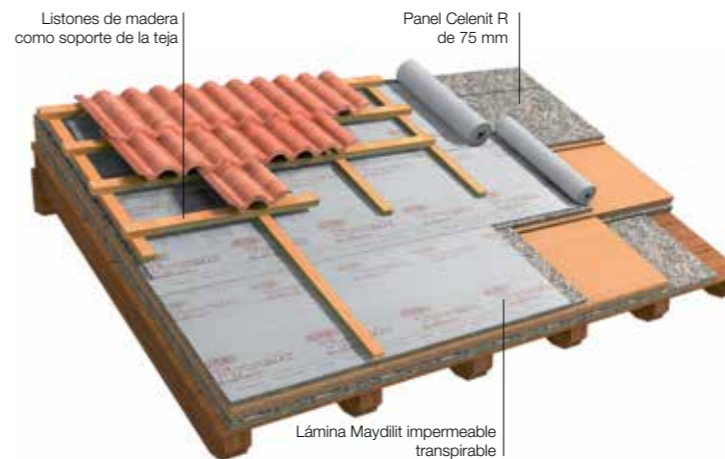
La alta resistencia a la compresión del panel Celenit y su indeformabilidad en el tiempo lo hacen ideal para evitar la transmisión del ruido de pisadas al piso inferior. Cabe destacar que su efecto no sólo evita la propagación del ruido, sino que, además, aporta a la superficie del pavimento una temperatura cercana a la de la atmósfera, proporcionando una agradable sensación de bienestar y confort.

Posibilidades

Forjado	Masa Kg/m ²	Aislante utilizado	Chapa de compresión	Transmisión del ruido de pisadas
12 cm de espesor	entre 220-250	ninguno	entre 4-5 cm	74 dB
12 cm de espesor	entre 220-250	Celenit N 25 mm	entre 4-5 cm	52 dB (v 22 dB)
12 cm de espesor	entre 220-250	Celenit N 25 mm sobre una lámina de lana de roca	entre 4-5 cm	37 dB (v 37 dB)

Resultados acreditados por certificaciones. Para conseguir resultados superiores, contacte con nuestras oficinas.

Visite www.maydisa.com para consultar y/o descargar los diferentes sistemas de montaje.



Aislamiento del tejado

Aislar el tejado de una construcción es la opción más rentable para obtener el mayor ahorro energético posible. Los paneles se pueden dejar a la vista, enlucir o enyesar. Su colocación resulta simple y aporta múltiples ventajas: proporciona un máximo aislamiento térmico y acústico, constituye una eficaz barrera contra el fuego, es transpirable y 100% natural; nos aísla del ruido procedente del exterior, incluso de inclemencias meteorológicas como la lluvia, el viento o el granizo; es ligero, fácil de manipular y de rápida colocación; no precisa mantenimiento posterior alguno y garantiza una cubierta inalterable de ilimitada durabilidad y resistencia.



Aislamiento de puentes térmicos

Los puentes térmicos que se producen en los diferentes elementos estructurales de un edificio o construcción, transmiten el ruido y dispersan el frío y el calor. Aislando estos elementos estructurales adecuadamente evitamos condensaciones internas, manchas de humedad, moho y el progresivo deterioro de las estructuras. Los paneles Celenit se pueden colocar en la fase de encofrado (correas, dinteles, pilares...), se pueden revocar o enyesar directamente, consiguiendo una perfecta adherencia; en esta fase se aconseja aplicar dos capas de mortero o yeso armado con fibra de vidrio, colocadas siempre lo más externamente posible del revoco o enyesado.

Aplicaciones de Celenit para la construcción



Aislamiento de pórticos exteriores

Colocar Celenit P2 en el techo de los espacios abiertos de una construcción (pórticos, aparcamientos...) evita molestos fenómenos de condensación, debidos a excesivas dispersiones térmicas de la estructura o a la excesiva humedad ambiental. Se consigue un óptimo aislamiento acústico y protección contra el fuego, otorgando a la vez un aspecto estéticamente agradable y natural a la zona.

Colocar estos paneles supone un considerable ahorro económico al no precisar enlucido, ni mantenimiento por deterioro.



Aislamiento de sótanos

Aislar el sótano o el garaje de una vivienda con Celenit supone una serie de ventajas para todos los usuarios: el suelo del piso superior se mantiene perfectamente aislado, evitando los molestos ruidos que puedan producir coches, calderas, maquinaria... Constituye una excelente protección contra el fuego, a la vez que estéticamente obtenemos un acabado moderno y de aspecto muy natural.

De rápida colocación, no precisa mantenimiento ni se deteriora con el tiempo.



Encofrados

Colocando las placas de Celenit encima de los tableros de encofrar, éstas quedan perfectamente adheridas al forjado sin necesidad de una fijación posterior. A todas las ventajas térmicas y acústicas que proporciona el Celenit se les une la facilidad y limpieza del desencofrado posterior.

Celenit

Características técnicas generales

Características técnicas	Unidad de medida	Espesor	Celenit AB	Celenit AB micro	Celenit A	Celenit N
Resistencia térmica R EN 12667	m²K/W	15	0,20	0,20	-	-
		20	-	-	-	0,30
		25	0,35	0,30	0,35	0,35
		35	0,50	0,45	0,50	0,50
		50	-	-	-	0,75
		75	-	-	-	1,10
Resistencia a la flexión EN 12089 método A	kPa	15	≥3300	≥3300	-	-
		20	-	-	-	≥1250
		25	≥2000	≥2000	≥2000	≥2000
		35	≥2150	≥2150	≥2150	≥1450
		50	-	-	-	≥1000
		75	-	-	-	≥650
Transmisión térmica	W/m²K	15	5,00	5,01	-	-
		20	-	-	-	3,33
		25	2,86	2,86	2,86	2,86
		35	2,22	2,22	2,22	2,00
		50	-	-	-	1,33
		75	-	-	-	0,87
Resistencia a la compresión con un 10% de aplastamiento EN 826	kPa	15	≥200	≥300	-	-
		20	-	-	-	≥200
		25	≥200	≥300	≥200	-
		35	≥200	≥300	≥200	≥200
		50	-	-	-	≥150
		75	-	-	-	≥150
Peso medio	Kg/m²	15	7	8	-	-
		20	-	-	-	10
		25	12	13	12	11,5
		35	15	16	15	14
		50	-	-	-	18
		75	-	-	-	26
Conducción térmica λ EN 12667	W/mk		0,071	0,075	0,071	0,064
Reacción al fuego EN 13501-1	euroclase		B-S ₁ ,d ₀	B-S ₁ ,d ₀	B-S ₁ ,d ₀	B-S ₁ ,d ₀
Resistencia a la difusión del vapor EN 13168	μ		5	5	5	5
Prueba 20 ciclos congelación/descongelación			sin alteración	sin alteración	sin alteración	sin alteración
Temperatura límite de utilización	°C		200	200	200	200
Capacidad de absorción de la humedad	Lt/m²		2-3,5	2-3,5	2-3,5	2-3,5
Calor específico	KJ/Kgk		2,10	2,10	2,10	2,10
Coefficiente de dilatación térmica lineal	mm/mk		0,01	0,01	0,01	0,01
Resistencia al corte	N/mm²		0,28	0,28	0,28	0,28
Adherencia al hormigón	N/mm²		0,05	0,05	0,05	0,05
Poder fonoabsorbente			Hasta α _m = 0,87 entre 125/4000 Hz	Hasta α _m = 0,87 entre 125/4000 Hz	Hasta α _m = 0,87 entre 125/4000 Hz	Hasta α _m = 0,87 entre 125/4000 Hz
Poder fonoaislante			-	-	-	Hasta 56 dB DIN 4109 - Supl. 1
Aislamiento contra el ruido de impacto			-	-	-	Reducción de 22 dB con panel de 25 mm Reducción de 37 dB con estrato de lana mineral debajo
Capacidad de acumulación térmica	KJ/m²K		1190-900	1260-960	1008-900	1050-728

Visite www.maydisa.com para consultar y/o descargar los diferentes sistemas de montaje.